

CAE-I Głowica wnątrza do kabli 1-żyłowych o izolacji z tworzyw sztucznych, do 36 kV



Zastosowanie

Głowice typu CAE-I są zaprojektowane do kabli 1-żyłowych o izolacji z tworzyw sztucznych np. X(R)(U)H(A)KXS, YH(A)KXS, N(A)2XS(F)2Y z różnymi rodzajami ekranu na izolacji (grafityzowanymi, wytłaczanymi lub zdzieralnymi) i z żyłą powrotną z drutów lub taśm miedzianych.

Specyfikacja

- Jeden zestaw na trzy fazy bez końcówek kablowych.
- **Końcówki kablowe należy zamawiać oddzielnie.**
- **Do kabli z żyłą powrotną z taśm zestaw uziemiający EGA należy zamawiać oddzielnie.**
- Głowica przystosowana jest do montażu z końcówkami prasowanymi.

Właściwości

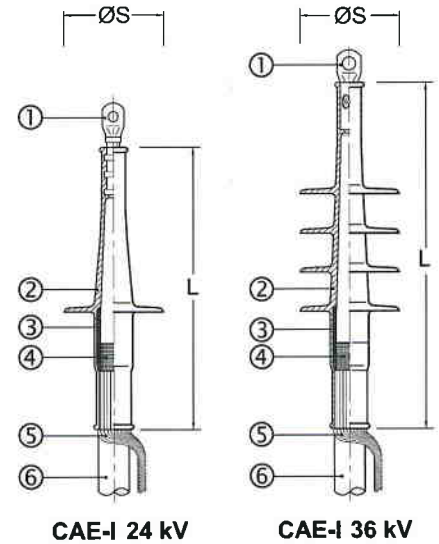
- Szybka, łatwa i bezpieczna instalacja dzięki zastosowaniu silikonowych prefabrykatów odpornych na promieniowanie UV.
- Niezawodna metoda wysterowania pola elektrycznego na końcach ekranów poprzez kształtkę wykonaną z elastycznego materiału silikonowego.
- Szeroki zakres przekrojów odpowiedni dla wszystkich typów końcówek prasowanych.
- Nieograniczony czas magazynowania.

Zawartość

- Jednoelementowy prefabrykat silikonowy ze zintegrowanym elementem sterującym
- Mastiki uszczelniające

Certyfikaty

- CENELEC HD 629.1



1. Końcówka kablowa
2. Prefabrykat silikonowy
3. Zintegrowany element sterujący
4. Ekran kabla
5. Żyła powrotna z drutów
6. Osłona kabla

Typ	L [mm]	Min. średnica na izolacji kabla po usunięciu zewnętrznej warstwy półprzewodzącej [mm]	Ilość kloszy na fazę	Średnica kloszy ØS [mm]	Przekrój nominalny [mm ²]				Nr kat.
					12 kV	17,5 kV	24 kV	36 kV	
U₀/U (U_m) 6/10 (12) kV - 6,35/11 (12) kV									
CAE-I 12kV	95-240	270	17,3	1	87	95-240			199151
	150-400	270	19,9	1	90	150-400			199152
	240-500	270	23,1	1	93	240-500			199154
	300-800	270	27,3	1	97	300-800			199155
U₀/U (U_m) 8,7/15 (17,5) kV									
CAE-I 17kV	50-185	270	17,3	1	87		50-185		199157
	95-240	270	19,9	1	90		95-240		199158
	150-400	270	23,1	1	93		150-400		199159
	240-630	270	27,3	1	97		240-630		199160
U₀/U (U_m) 12/20 (24) kV - 12,7/22 (24) kV									
CAE-I 24kV	35-120	270	17,3	1	87			35-120	199162
	70-240	270	19,9	1	90			70-240	199163
	120-400	270	23,1	1	93			120-400	199164
	240-630	270	27,3	1	97			240-630	199165
U₀/U (U_m) 18/30 (36) kV - 19/33 (36) kV									
CAE-I 36kV	16-95	325	19,9	4	90				16-95 199166
	50-240	325	23,1	4	93				50-240 199167
	120-400	325	27,3	4	97				120-400 199168

L - długość głowicy

Uwaga

Do kabli o U_m=7,2 kV należy używać głowic U_m=12 kV. Należy sprawdzić minimalną średnicę na izolacji kabla.